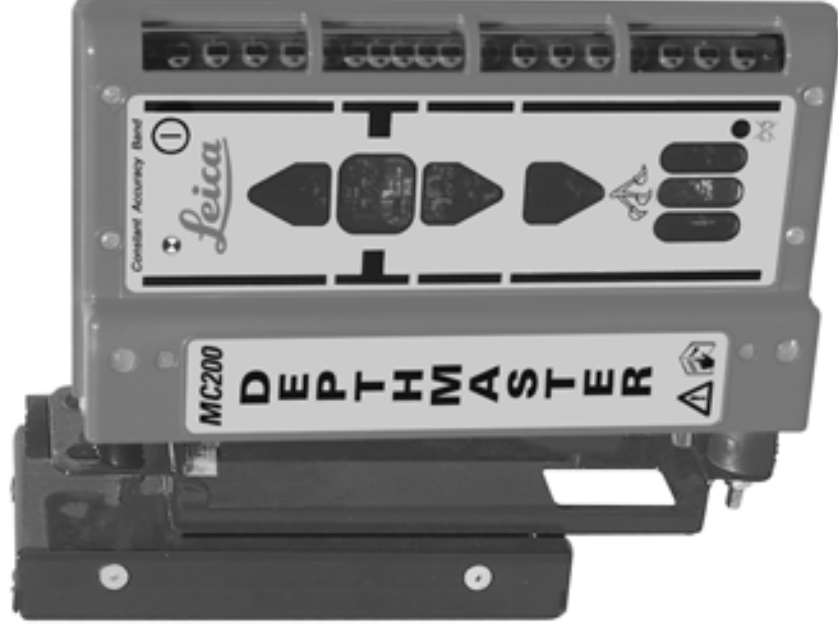


MC 200 Depthmaster



Manual del Usuario
Versión 1.0
Español

**GRUPO
ACRE**

www.grupoacre.com

902 490 839

Leica
Geosystems

Introducción

Adquisición



Le felicitamos por su adquisición de un MC 200 Depthmaster.

Este manual incluye, junto a las instrucciones relativas a su utilización, una serie de importantes normas de seguridad. Consultar "5 Instrucciones de seguridad" para mayor información.

Lea cuidadosamente el Manual del Usuario antes de encender el equipo.

Para asegurar la utilización segura y eficiente del sistema, atender a las instrucciones contenidas en el Manual del Usuario y Guía de Seguridad publicados por el:

- Fabricante de la máquina,
- Fabricante del sistema de control y
- Fabricante del sensor.

Identificación del producto





El tipo y el número de serie del producto figuran en la placa de identificación. Anote estos números en el Manual e indíquelos como referencia siempre que se ponga en contacto con su agencia o taller de servicio Leica Geosystems autorizado.

Tipo: _____

Nº. de serie: _____

Símbolos

Los símbolos empleados en este manual tienen los siguientes significados:

Tipo	Descripción
 Peligro	Indica una situación de riesgo inminente que, en caso de no evitarse, puede ocasionar lesiones graves o incluso la muerte.
 Advertencia	Indica una situación de riesgo potencial o de uso inadecuado que, en caso de no evitarse, puede ocasionar lesiones graves o incluso la muerte.
 Cuidado	Indica una situación de riesgo potencial o de uso inadecuado que, en caso de no evitarse, puede ocasionar lesiones de leves a moderados y/o daños materiales, económicos o medioambientales.
	Información importante que ayuda al usuario a emplear el instrumento de forma eficiente y técnicamente adecuada.



Se recomienda leer este Manual durante la instalación de la unidad.

Índice

El índice se encuentra al final del manual.

Índice

En este manual

Capítulo	Página
1 Descripción del sistema	1-1
2 Botones	2-1
3 Manejo	3-1
4 Cuidados y transporte	4-1
5 Instrucciones de seguridad	5-1
6 Datos Técnicos	6-1
Índice	i-1

1 Descripción del sistema



Advertencia

La instalación de este producto en máquinas de construcción sólo debe realizarse por especialistas cualificados y autorizados.



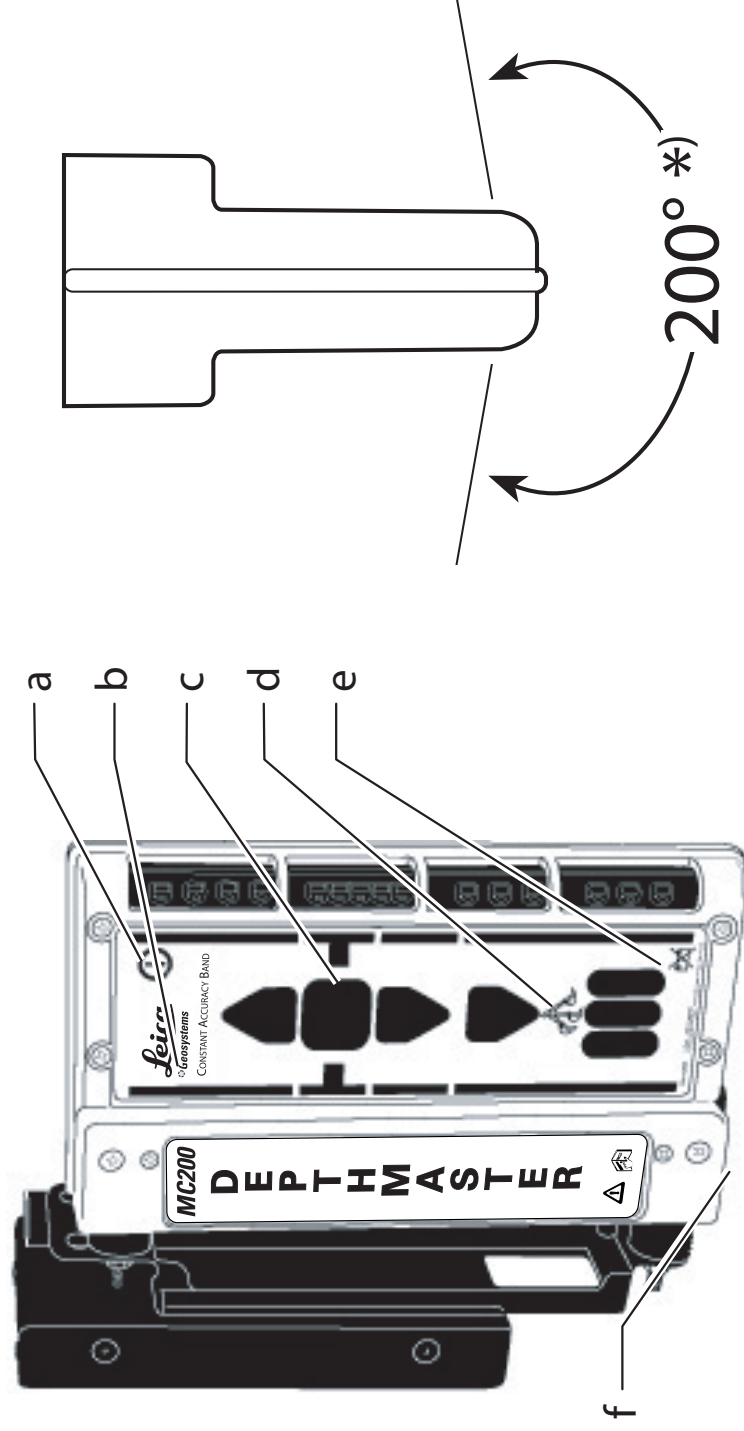
Advertencia

La modificación no autorizada de las máquinas que resulta de instalar el producto puede alterar el funcionamiento y seguridad de la máquina.

Medidas preventivas:

Atender las instrucciones del fabricante de la máquina. En caso de no existir instrucciones al respecto, solicitarlas al fabricante de la máquina antes de instalar el producto.

Características y componentes principales



*) Área de recepción (vista superior)

a) Botón de encendido

Pulsar el botón del lado que se visualizará para activar los indicadores de ese lado. O pulsar ambos botones al iniciar para activar ambos lados. El botón de encendido sólo funcionará cuando el pack de baterías suministre energía al

sensor láser. Otra forma de activar el sensor láser es mediante un interruptor en el panel de control o conectándolo a una batería externa.

b) Interruptor oculto

Consultar "3.4 Funciones opcionales" en la página 3-8.

c) Indicadores de posición de nivel

Una luz intermitente rápida indica la posición del filo de la cuchilla de la máquina con respecto al nivel (véase más adelante.)

d) Indicadores de plomada

Una luz intermitente rápida muestra la posición vertical del brazo de la máquina (véase más adelante.)

e) Indicadores de nivel bajo de batería

Se encienden cuando al pack de baterías le queda menos de 6 horas de carga.

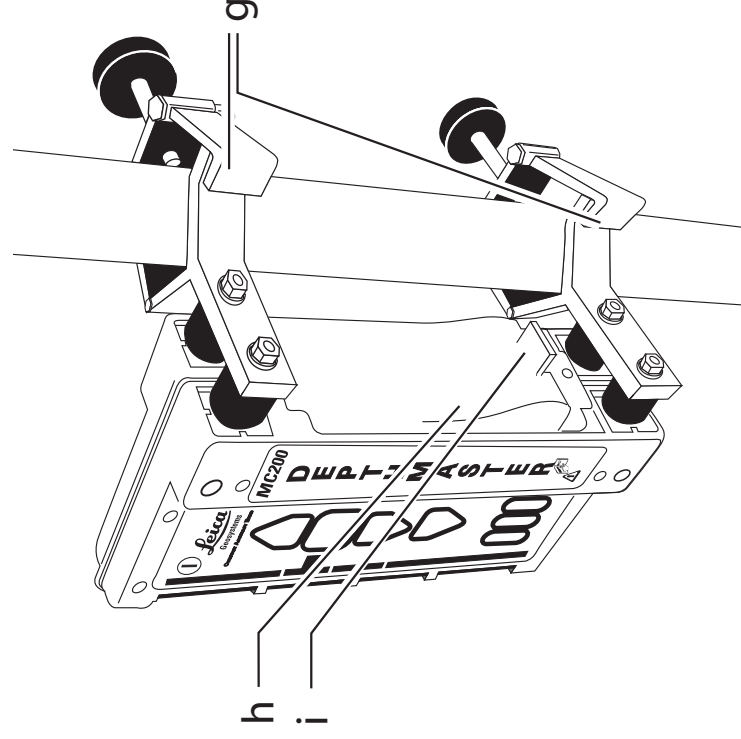
f) Entrada para cable

Permite conectarse a un panel de control o a una batería de 12 o 24 voltios DC.

Para conectar a una batería, utilizar el cable de la batería al sensor: el cable negro va al polo negativo y el cable blanco va al polo positivo.

Shake-to-Wake:

Transcurridos 5 minutos de inactividad, el sensor láser queda en "modo de espera" para ahorrar energía. Mover el sensor láser para activarlo nuevamente (después de 90 minutos de inactividad, se apagará por completo).



g) Soportes de fijación

Permiten fijar fácilmente el sensor láser a mástiles cuadrados o redondos sin necesidad de pasar el sensor láser por arriba del mástil. El sensor láser incluye amortiguadores contra golpes que absorben y reducen las vibraciones de la máquina.

Soporte magnético:

Permite fijar el sensor al brazo de la máquina.

Para retirarlo, tirar con fuerza de una de las esquinas inferiores del imán.

h) Pack de baterías

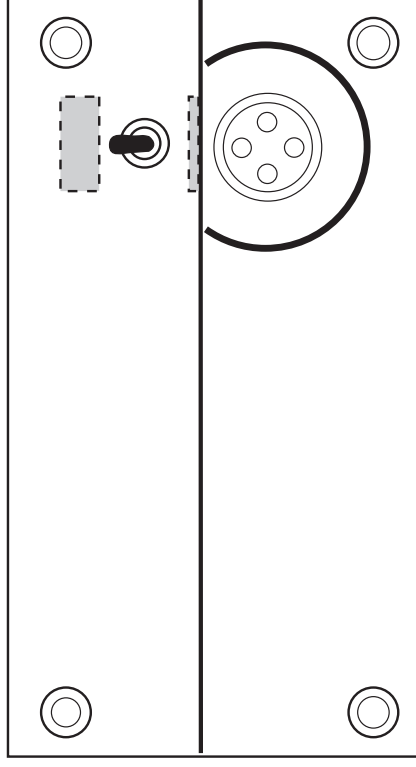
Las baterías de NiCd suministran energía al sensor láser durante 48 horas con un solo ciclo de carga.

Recargar el pack de baterías conectando un adaptador de corriente AC (727473 para 110 VAC; 726035 para 220 VAC) al contacto del cargador.

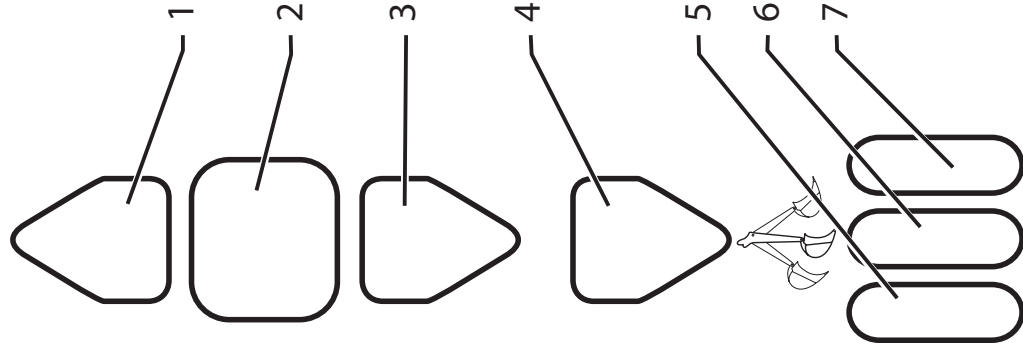
Conectar el cable de alimentación continua (DC) al pack de baterías antes de conectarlo al contacto principal.

i) Interruptor de banda ancha/estrecha

Retirar el pack de baterías antes de activar el interruptor de banda ancha/estrecha. El canal ancho se utiliza para operación con banda ancha y el canal estrecho para operación con banda estrecha.



2 Botones

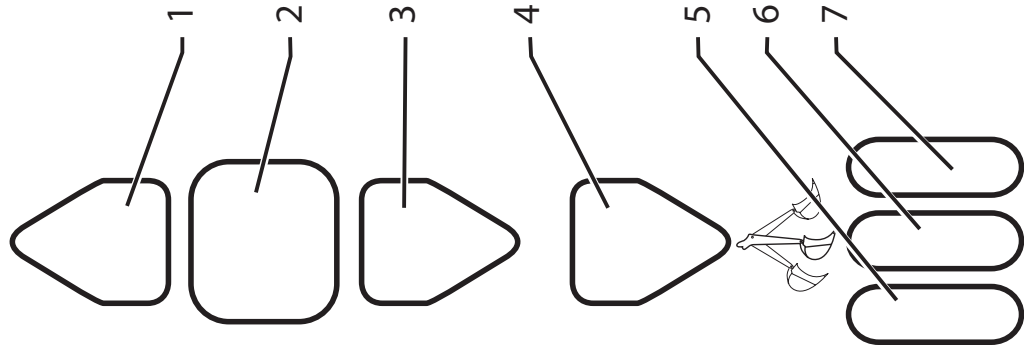


Botón	Manejo para control de la máquina
1	Desnivelado, Bajo*) -0.5 a -3.0 in. (-12 a -75 mm)
1+2	Cerca del nivel, Bajo -0.16 a -0.5 in. (-4 a -12 mm)
2	Nivelado ± 0.16 in. (± 4 mm)
2+3	Cerca del nivel, Alto +0.16 a +0.5 in. (+4 a +12 mm)
3	Desnivelado, Alto*) +0.5 a +5.3 in. (+12 a +135 mm)
4, 5, 6, 7	No se muestran indicaciones en el modo para control de la máquina. Conectar un panel de control para habilitar el modo para control de la máquina.

*)

Función de memoria

Cuando el sensor láser se encuentra por arriba o por debajo de la señal del láser giratorio, el último indicador para detectar el haz láser se mostrará ligeramente intermitente.



Botón	Manejo para excavadora/retroexcavadora
1	Por debajo del nivel*) -0.5 a -3.0 in. (-12 a -75 mm)
1+2	Por debajo del nivel (sólo para banda estrecha) -0.16 a -0.5 in. (-4 a -12 mm)
2	Nivelado Ancha: ± 0.5 in. (± 12 mm) Estrecha: ± 0.16 in. (± 4 mm)
2+3	Por arriba del nivel (sólo banda estrecha) +0.16 a +0.5 in. (+4 a +12 mm)
3	Por arriba del nivel +0.5 a +1.7 in. (+12 a +43 mm)
4	Por arriba del nivel*) +1.7 a +5.3 in. (+43 a +135 mm)

*)

Función de memoria

Cuando el sensor láser se encuentra por arriba o por debajo de la señal del láser giratorio, el último indicador para detectar el haz láser se mostrará ligeramente intermitente.

3 Manejo

En este capítulo	Tema	Página
	3.1 Batería	3-2
	3.2 Manejo de la excavadora/retroexcavadora	3-3
	3.3 Manejo para control de la máquina	3-6
	3.4 Funciones opcionales	3-8

3.1 Batería



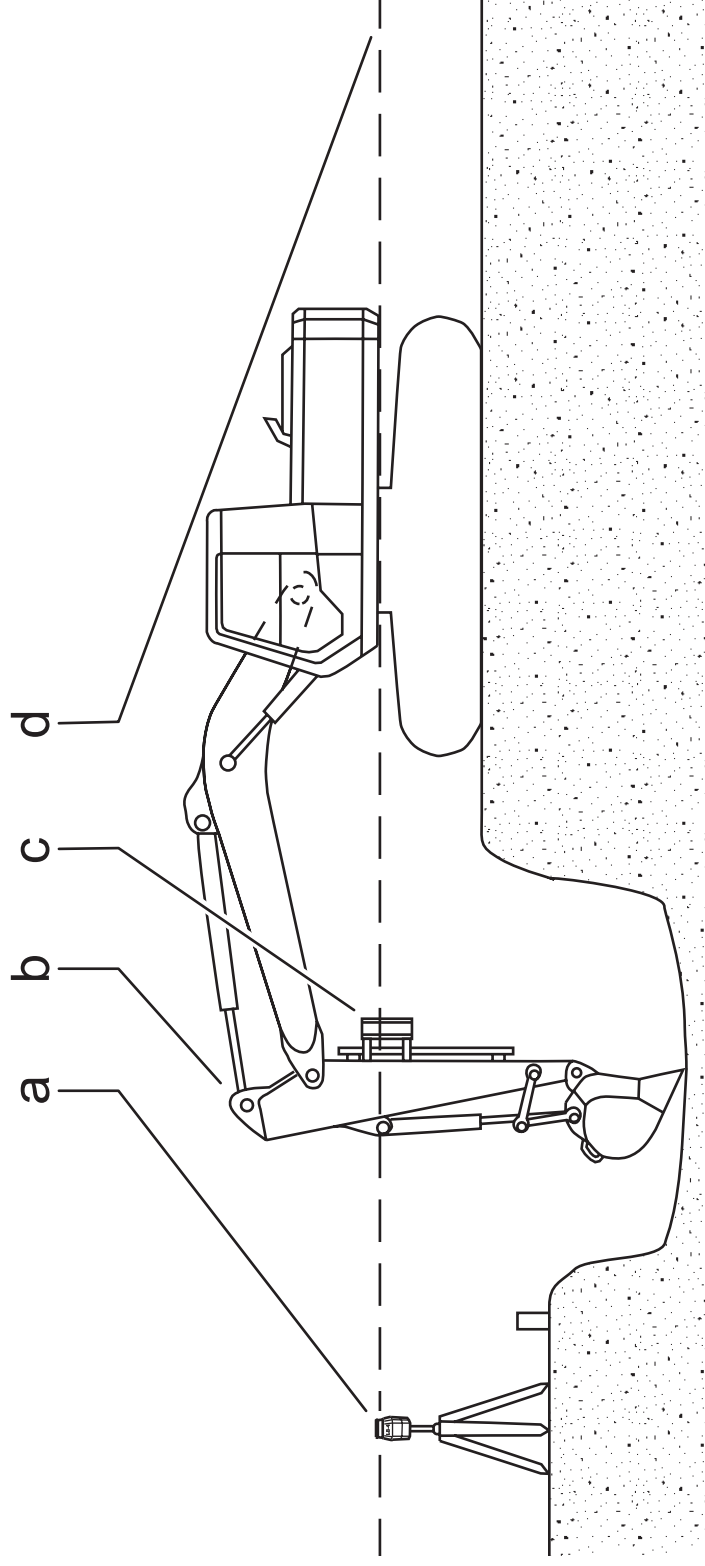
Primer uso o/carga

- La batería debe estar cargada antes de utilizarla por primera vez, ya que se entrega con una capacidad de carga lo más baja posible.
- Para baterías nuevas o que hayan estado almacenadas mucho tiempo (> tres meses), resulta efectivo hacer de dos a cinco ciclos de carga/descarga.
- El rango de temperatura permitida para la carga es de 0°C a +35°C/+32°F a +95°F. Para una carga óptima recomendamos cargar las baterías a baja temperatura ambiente, de +10°C a +20°C/+50°F a +68°F, si es posible.
- Es normal que la batería se caliente mientras se carga. Utilizando los cargadores recomendados por Leica Geosystems, no es posible cargar la batería si la temperatura es demasiado alta.

Manejo/descarga

- Las baterías se pueden utilizar con temperaturas de -20°C a +55°C /-4°F a +131°F.
 - Las temperaturas de operación demasiado bajas reducen la capacidad que se puede alcanzar; las temperaturas muy altas reducen la vida útil de la batería.
-

3.2 Manejo de la excavadora/retroexcavadora



- a) Láser giratorio
- b) Brazo
- c) Sensor láser
- d) Plano del haz láser

Procedimiento

1. Instalar y nivelar el láser giratorio en un lugar apropiado.

Revisar que no existan obstáculos entre el láser giratorio y el sensor láser y que la señal del láser quede dentro de los 200° de alcance del sensor.

2. Activar el sensor laser.

- En caso de estar en “modo de espera,” mover el brazo para que el sensor láser se active. O bien, pulsar el botón de encendido del lado(s) que se visualizará.
- En caso de estar conectado a la batería de la máquina, estará encendido y listo para usarse.
- Si está conectado a un panel de control, coloque el **interruptor de alimentación del panel de control** en la posición ON.

3. Comenzar a excavar y detenerse al alcanzar la profundidad necesaria.

Coloque en posición la pala y póngala sobre el terreno nivelado.

La pala puede estar en cualquier posición, pero siempre debe ser la misma cada vez que se haga una revisión de la nivelación.

4. Aplomar el sensor láser.

Ajustar el brazo de la máquina hasta que el centro del indicador de plomada se muestre intermitente.



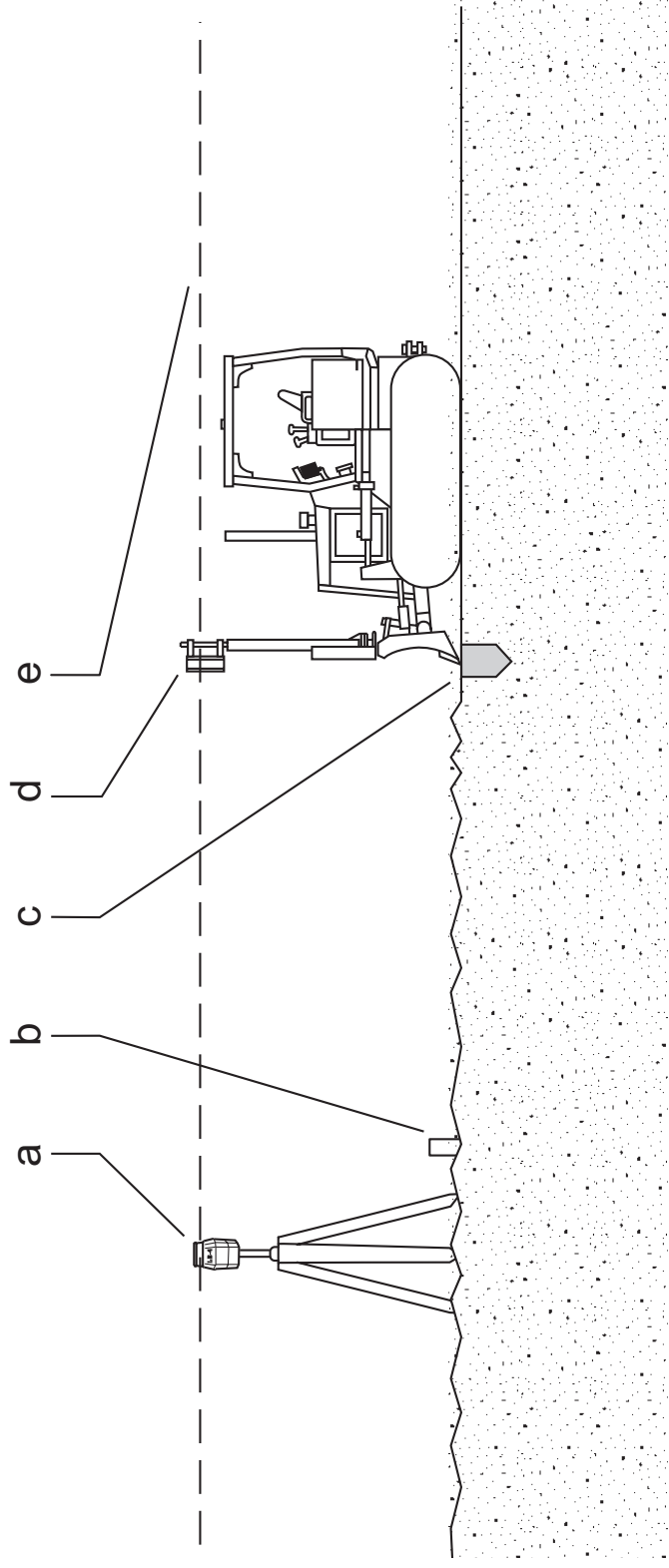
5. Aflojar los seguros de fijación del sensor láser y deslizarlo hacia arriba o hacia abajo hasta que el indicador de posición de nivelación “Nivelado” se muestre intermitente.

En caso de fijar el sensor láser con soportes magnéticos, colocarlo en el armazón del soporte e instalarlo a la altura adecuada en el brazo de la máquina antes de fijarlo. En caso de utilizar soportes de fijación, ajustar el sensor láser a la altura adecuada.

6. Continuar excavando hasta que sea necesario efectuar una revisión de nivelación.

- Mover la pala a la misma posición en la que se encontraba en el paso 3 y bajarla casi hasta el corte.
 - Aplomar el sensor láser moviendo el brazo de la máquina hacia atrás o hacia adelante hasta que el centro del indicador de plomada se muestre intermitente.
 - Colocar la pala en el corte y leer el valor de elevación que aparece a un lado del indicador intermitente de posición de nivelación.
-

3.3 Manejo para control de la máquina



- a) Láser giratorio
- b) Estaca
- c) Techo de labor
- d) Sensor láser
- e) Plano del haz láser

Procedimiento

1. Instalar y nivelar el láser giratorio en un lugar apropiado.

Revisar que no existan obstáculos entre el láser giratorio y el sensor láser del MC 200 Depthmaster.

2. Desplazar la máquina hacia el área que será nivelada y colocar la cuchilla en un punto nivelado, como una estaca o un “techo de labor.”

3. Colocar el interruptor Auto/Manual del panel de control en posición “MANUAL” y el interruptor de encendido en “ON”.

4. Aflojar los seguros de fijación del sensor láser y deslizarlo hacia arriba o hacia abajo hasta que el indicador de posición de nivelación “Nivelado” se muestre intermitente.

(Puede ser necesario subir o bajar el láser giratorio). Apretar los seguros de fijación.

5. Operar la máquina:

- Modo manual: Mover la máquina hacia adelante mientras se observan los indicadores de posición de nivelación en el sensor láser o en el panel de control.



Utilizar los controles de la máquina para mantener intermitente el indicador de posición “Nivelado”.

3.4 Funciones opcionales

Cambiar al modo de control de la máquina

El MC 200 Depthmaster puede funcionar como un sensor de excavación o como un sensor para controlar una máquina. Para alternar entre ambos modos, se debe encender el sensor y pulsar el interruptor que se encuentra a la izquierda del logotipo de Leica.



Al trabajar en modo para control de máquinas, sólo funcionarán los tres indicadores luminosos superiores y el sensor funcionará en banda estrecha.

Desactivar el modo de espera

El MC 200 Depthmaster pasará a un “modo de espera” si no se detecta movimiento alguno en el indicador de plomada después de cinco minutos. En determinadas aplicaciones (por ejemplo, para trabajar con niveladoras y zanjadoras) es preferible desactivar esta función.

Para desactivar el modo de espera, apagar el sensor.

Pulsar y mantener pulsado el interruptor que se encuentra a la izquierda del logotipo de Leica y después, encender el sensor. El sensor llevará a cabo la secuencia normal de encendido y las dos luces externas de aplomado comenzarán a mostrarse intermitentes, lo cual indica que el modo de espera se ha desactivado. Al soltar el "interruptor oculto" y con el modo de espera desactivado, el sensor láser quedará configurado para trabajar en operaciones permanentes. El modo de espera debe ser desactivado cada vez que el sensor se encienda.

4 Cuidados y transporte

En este capítulo	Tema	Página
	4.1 Transporte	4-2
	4.2 Almacenamiento	4-3
	4.3 Limpieza y secado	4-4

4.1 Transporte

Transporte en el campo

Para el transporte de su equipo en el campo, cuide siempre de llevar el producto en el estuche de transporte.

Transporte en un vehículo por carretera

No se debe transportar nunca el instrumento suelto en el vehículo ya que podría resultar dañado por golpes o vibraciones. Siempre ha de transportarse dentro de su estuche y bien asegurado.

Envío

Para transportar el producto en tren, avión o barco utilizar siempre el embalaje original de Leica Geosystems completo (estuche de transporte y caja de cartón) u otro embalaje adecuado, para proteger el instrumento frente a golpes y vibraciones.

Envío y transporte de las baterías

Cuando se transporten o envíen baterías la persona encargada del producto debe asegurarse de que se observan las leyes y regulaciones nacionales e internacionales aplicables. Antes de efectuar el transporte o el envío, hay que contactar con la compañía de transporte de pasajeros o mercancías.

Ajuste en el campo

Antes de utilizar el instrumento después del transporte hay que controlar los parámetros de ajuste en el campo indicados en este manual.

4.2 Almacenamiento

Producto

Observar los valores límite de temperatura para el almacenamiento del equipo, especialmente en verano si se transporta dentro de un vehículo. Consultar en "6 Datos Técnicos" la información sobre los límites de temperatura.

Ajuste en el campo

Antes de utilizar el instrumento después de un tiempo de almacenamiento prolongado hay que controlar los parámetros de ajuste en el campo indicados en este manual.

Baterías de NiCd

- Consultar "6 Datos Técnicos" para obtener información acerca del rango de temperaturas de almacenamiento.
- Retirar las baterías del producto y del cargador antes de guardarlas en el almacén.
- Después del almacenamiento recargar las baterías antes de usarlas.
- Proteger las baterías de la humedad. Las baterías mojadas o húmedas deberán secarse antes de utilizarlas.
- Las baterías de NiCd se pueden almacenar por un período ilimitado, sin importar el estado de carga.

4.3 Limpieza y secado

Producto

Limpiar únicamente con un paño limpio, suave y que no suelte pelusas. Si es necesario, humedecer un poco el paño con alcohol puro. No utilizar ningún otro líquido ya que podría dañar las piezas de plástico.

Productos húmedos

Secar el producto, el maletín de transporte, sus interiores de espuma y los accesorios a una temperatura máxima de 40°C / 108°F y limpiarlo todo. Volver a guardarlo sólo cuando todo esté completamente seco.

Cables y enchufes

Mantener los enchufes limpios y secos. Limpiar soplando cualquier suciedad depositada en los enchufes de los cables de conexión.

5 Instrucciones de seguridad

En este capítulo	Tema	Página
	5.1 General	5-2
	5.2 Utilización	5-3
	5.3 Límites de utilización	5-5
	5.4 Ámbitos de responsabilidad	5-6
	5.5 Garantía Internacional	5-7
	5.6 Riesgos durante el uso	5-8
	5.7 Compatibilidad electromagnética EMC	5-14
	5.8 Normativa FCC (aplicable en EE UU)	5-16

5.1 General

Descripción

Con estas instrucciones se trata de que el responsable del producto y la persona que lo está utilizando estén en condiciones de detectar a tiempo eventuales riesgos que se producen durante el uso, es decir, que a ser posible los eviten.

La persona responsable del producto deberá cerciorarse de que todos los usuarios entienden y cumplen estas instrucciones.

5.2 Utilización

-
- Uso procedente**
- Determinación y visualización de una altura y/o pendiente de referencia mediante un haz láser.
 - Determinación y visualización de la orientación vertical (plomada) mediante un sensor de nivel interno.
-

- Uso impropio**
- Utilización del equipo sin instrucciones o formación adecuada.
 - Uso fuera de los límites de aplicación.
 - Desactivar los sistemas de seguridad.
 - Retirada de los rótulos de advertencia.
 - Abrir el producto utilizando herramientas (p.ej. destornilladores) salvo que esté expresamente permitido en determinados casos.
 - Realización de modificaciones o transformaciones en el producto.
 - Utilización después de hurto.
 - Utilización de productos con daños o defectos claramente reconocibles.
 - Uso de accesorios de otros fabricantes que no hayan sido expresamente autorizados por Leica Geosystems.
 - Protección insuficiente del emplazamiento de medición, p.ej. al efectuar mediciones en carreteras.

- Control de máquinas, objetos móviles o aplicaciones de vigilancia similares sin instalaciones adicionales de control y seguridad.

**Advertencia**

El uso impropio puede producir lesiones, un error en el funcionamiento o daños materiales.

La persona responsable del equipo informará al usuario sobre los peligros en el uso del mismo y sobre las medidas de protección necesarias. El producto sólo se pondrá en funcionamiento cuando el usuario haya recibido la correspondiente formación sobre su uso.

5.3 Límites de utilización

Entorno

Apto para el empleo en ambientes permanentemente habitados; sin embargo, no integra dispositivos de protección que garanticen un empleo seguro en entornos agresivos o con peligro de explosión.



Peligro

La persona encargada del producto debe contactar con las autoridades locales y con técnicos en seguridad antes de trabajar en zonas con riesgo o en la proximidad de instalaciones eléctricas o situaciones similares.

5.4 Ámbitos de responsabilidad

Fabricante del producto

Leica Geosystems AG, CH-9435 Heerbrugg (en adelante Leica Geosystems) asume la responsabilidad del suministro del producto en perfectas condiciones técnicas de seguridad, inclusive su manual de empleo y los accesorios originales.

Fabricantes de accesorios que no sean Leica Geosystems

Los fabricantes de accesorios para el producto, que no sean de Leica Geosystems tienen la responsabilidad del desarrollo, la implementación y la comunicación de los conceptos de seguridad correspondientes a sus productos y al efecto de los mismos en combinación con el producto de Leica Geosystems.

Persona encargada del producto

La persona encargada del producto tiene las siguientes obligaciones:

- Entender la información de seguridad que figura en el producto así como las correspondientes al Manual de empleo.
- Conocer las normas locales de seguridad y de prevención de accidentes.
- Informar a Leica Geosystems en cuanto en el equipo o las aplicaciones muestran defectos de seguridad.



Advertencia

El encargado del producto tiene la responsabilidad de que el equipo se utilice conforme a las normas establecidas. Esta persona también es responsable de la formación de los usuarios del equipo y de la seguridad en la utilización del equipo.

5.5 Garantía Internacional

La Garantía Internacional se puede descargar de la página web de Leica Geosystems en <http://www.leica-geosystems.com/internationalwarranty> o solicitarla directamente a su representante local de Leica Geosystems.

5.6 Riesgos durante el uso



Advertencia

La falta de información o una formación incompleta puede dar lugar a errores en el manejo o incluso a un uso impropio, y, en ese caso, pueden producirse accidentes con daños graves para las personas, daños materiales y del medio ambiente.

Medidas preventivas:

Todos los usuarios deben cumplir con las instrucciones de seguridad del fabricante y con las instrucciones del responsable del producto.



Advertencia

La modificación no autorizada de las máquinas que resulta de instalar el producto puede alterar el funcionamiento y seguridad de la máquina.

Medidas preventivas:

Atender las instrucciones del fabricante de la máquina. En caso de no existir instrucciones al respecto, solicitarlas al fabricante de la máquina antes de instalar el producto.



Cuidado

Pueden producirse resultados de medición erróneos si se utiliza un producto que se haya caído, que haya sido objeto de transformaciones no permitidas o de un almacenamiento o transporte prolongados.

Medidas preventivas:

Realizar periódicamente mediciones de control, así como los ajustes de campo que se indican en el Manual de empleo, especialmente cuando el producto ha estado sometido a esfuerzos excesivos y antes y después de tareas de medición importantes.



Cuidado

Si los accesorios utilizados con el producto no se fijan adecuadamente y el instrumento queda sujeto a acciones mecánicas (por ejemplo, caídas o golpes), existe la posibilidad de que el producto quede dañado o haya riesgo para las personas.

Medidas preventivas:

Al estacionar el producto, comprobar que los accesorios (p.ej. trípode, base nivelante, cables de conexión, etc.) se adapten, monten, fijen y bloqueen adecuadamente. Proteger el producto contra acciones mecánicas.

**Cuidado**

El producto puede resultar dañado en caso de instalarse cerca de componentes de la máquina con movimiento mecánico.

Medidas preventivas:

Desviar lo más lejos posible los componentes de la máquina con movimiento mecánico y establecer un área de instalación segura.

**Advertencia**

En el control o navegación de la máquina por parte del usuario, se puede ocasionar un accidente si

- a) el operador no presta atención al entorno (personas, zanjas, tráfico, etc.), o
- b) se presenta un posible funcionamiento erróneo (de un componente del sistema, interferencia, etc).

Medidas preventivas:

El encargado se asegurará de que el manejo y el control de la máquina son realizados por una persona convenientemente cualificada (p.ej. maquinista) y que la obra se vigilará en todo momento.



Advertencia

Al realizar trabajos de medición durante una tormenta existe el peligro de impacto del rayo.

Medidas preventivas:

No realizar mediciones en el campo durante las tormentas.



Advertencia

Si el emplazamiento de la medición no se protege o marca suficientemente, pueden llegar a producirse situaciones peligrosas en la circulación, obras, instalaciones industriales, etc.

Medidas preventivas:

Procurar siempre que el emplazamiento esté suficientemente protegido. Tener en cuenta los reglamentos en materia de seguridad y prevención de accidentes, así como las normas del Código de la Circulación.



Advertencia

Hacer reparar estos productos sólo en talleres de servicio técnico autorizados por Leica Geosystems.



Cuidado

Durante el transporte, el envío o la extracción de baterías existe el riesgo de incendio en caso de que la batería se vea expuesta a acciones mecánicas indebidas.

Medidas preventivas:

Antes de enviar el producto o de desecharlo hacer que se descarguen completamente las baterías utilizando el equipo.

Cuando se transporten o envíen baterías la persona encargada del producto debe asegurarse de que se observan las leyes y regulaciones nacionales e internacionales aplicables. Antes de efectuar el transporte o el envío, contactar con la compañía de transporte de pasajeros o mercancías.

**Advertencia**

Utilizar un cargador de baterías no recomendado por Leica Geosystems puede destruir las baterías. Esto puede causar fuego o explosiones.

Medidas preventivas:

Utilizar únicamente cargadores recomendados por Leica Geosystems para cargar las baterías.

**Advertencia**

Una tensión mecánica elevada, las temperaturas ambientales altas o la inmersión en líquidos pueden causar escapes, fuego o explosiones de las baterías.

Medidas preventivas:

Proteger las baterías de influencias mecánicas y de las altas temperaturas ambientales. No introducir ni sumergir las baterías en líquidos.

**Advertencia**

Los cortocircuitos en las terminales de las baterías producen recalentamiento que puede causar lesiones o fuego, por ejemplo si al almacenar o transportar en los

bolsillos, las terminales de las baterías se ponen en contacto con joyas, llaves, papeles metalizados u otros objetos metálicos.

Medidas preventivas:

Asegurarse de que las terminales de las baterías no entran en contacto con objetos de metal.

 **Advertencia**

Si el producto se desecha de forma indebida pueden producirse las siguientes situaciones:

- Al quemar piezas de plástico se producen gases tóxicos que pueden ser motivo de enfermedad para las personas.
- Si se dañan o calientan intensamente las baterías, pueden explotar y causar intoxicaciones, quemaduras, corrosiones o contaminación medioambiental.
- Si el producto se desecha de forma irresponsable, es posible que personas no autorizadas utilicen el equipo de modo impropio. Esto podría causar graves lesiones a terceros así como contaminación medioambiental.

Medidas preventivas:

Desear el producto correctamente. Cumplir con las normas de desecho específicas del país.

Proteger el equipo en todo momento impidiendo el acceso a él de personas no autorizadas.

5.7 Compatibilidad electromagnética EMC

Descripción

Denominamos compatibilidad electromagnética a la capacidad del producto de funcionar perfectamente en un entorno con radiación electromagnética y descarga electrostática, sin causar perturbaciones electromagnéticas en otros aparatos.

Advertencia

Posibilidad de interferir con otros aparatos a causa de radiación electromagnética.

Aunque el producto cumple los severos requisitos de las directivas y normas aplicables, Leica Geosystems no puede excluir por completo la posibilidad de la perturbación de otros aparatos.

Cuidado

Posibilidad de perturbación de otros aparatos cuando el producto se utilice en combinación con accesorios de terceros, por ejemplo, ordenadores de campo, PCs, radiotransmisores, cables diversos o baterías externas.

Medidas preventivas:

Utilice sólo el equipo y los accesorios recomendados por Leica Geosystems. Ellos cumplen en combinación con el producto los severos requisitos de las directivas y normas aplicables. Cuando utilice ordenadores y radiotransmisores preste atención a las especificaciones del fabricante respecto a su compatibilidad electromagnética.

Cuidado

Las interferencias causadas por radiación electromagnética pueden producir mediciones erróneas.

Aunque el producto cumple los severos requisitos de las directivas y normas aplicables, Leica Geosystems no puede excluir del todo la posibilidad de que una radiación electromagnética muy intensa llegue a perturbar el producto, por ejemplo, en la proximidad de emisoras de radio, radiotransmisores o generadores diesel.

Medidas preventivas:

Cuando se efectúen mediciones en estas condiciones hay que comprobar la bondad de los resultados de la medición.

Advertencia

Si el producto está funcionando con un cable conectado sólo por uno de sus extremos, p.ej. cable de alimentación externa o cable de interfaz, se pueden sobrepasar los valores de radiación electromagnética permitidos y perturbar otros aparatos.

Medidas preventivas:

Mientras se esté trabajando con el producto los cables han de estar conectados por los dos extremos, p.ej. del producto a la batería externa, del producto al ordenador.

5.8 Normativa FCC (aplicable en EE UU)



Advertencia

Los tests efectuados han puesto de manifiesto que este equipo se atiene a los valores límite, determinados en la sección 15 de la normativa FCC, para instrumentos digitales de la clase B.

Esto significa que el instrumento puede emplearse en las proximidades de lugares habitados, sin que su radiación resulte molesta.

Los equipos de este tipo generan, utilizan y emiten una frecuencia de radio alta y, en caso de no ser instalados conforme a las instrucciones, pueden causar perturbaciones en la recepción radiofónica. En todo caso, no es posible excluir la posibilidad de que se produzcan perturbaciones en determinadas instalaciones.

Si este equipo causa perturbaciones en la recepción radiofónica o televisiva, lo que puede determinarse al apagar y volver a encender el equipo, el operador puede intentar corregir estas interferencias de la forma siguiente:

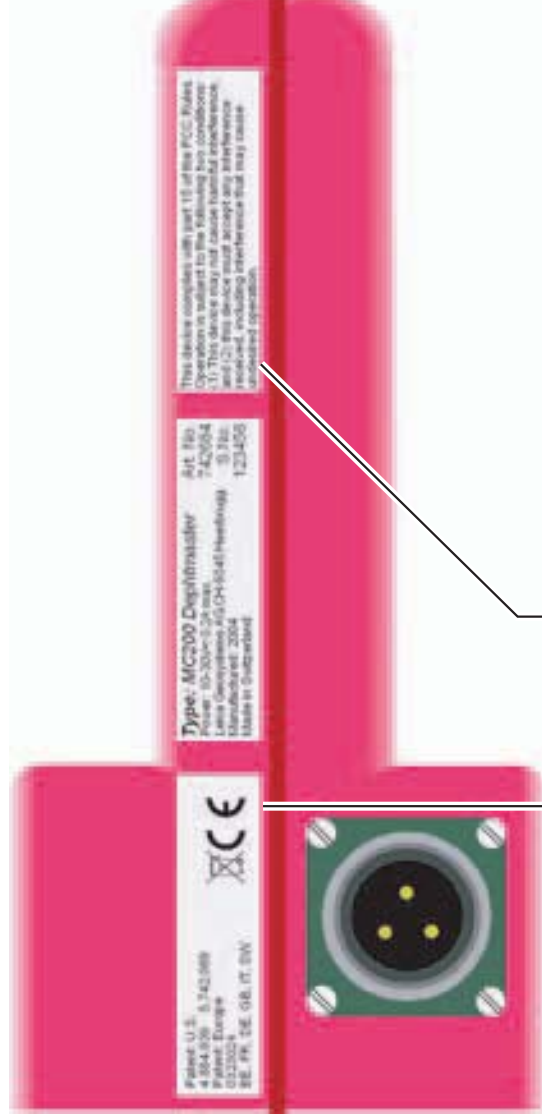
- cambiando la orientación o la ubicación de la antena receptora.
 - aumentando la distancia entre el instrumento y el receptor.
 - conectando el instrumento a un circuito distinto al del receptor.
 - asesorándose por el vendedor o algún técnico de radio-televisión.
-



Advertencia

Si en el instrumento se efectúan modificaciones que no estén explícitamente autorizadas por Leica Geosystems, el derecho de uso del mismo por parte del usuario puede verse limitado.

Rótulo MC200



Patent: U.S.
4.884.939 5.742.069
Patent: Europe
0323024
BE, FR, DE, GB, IT, SW





Type: MC200 Depthmaster
Art. No.
742004
3 100
123456
Laser Geomatics AG (CH-8141 Hedingen)
Manufactured: 2004
Made in Switzerland

This device complies with part 15 of the FCC Rules.
Operation is subject to the following two conditions:
(1) This device may not cause harmful interference,
and (2) this device must accept any interference
received, including interference that may cause
undesired operation.

This device complies with part 15 of the FCC Rules.
Operation is subject to the following two conditions:
(1) This device may not cause harmful interference,
and (2) this device must accept any interference
received, including interference that may cause
undesired operation.

Patent: U.S.
4.884.939 5.742.069
Patent: Europe
0323024
BE, FR, DE, GB, IT, SW



6 Datos Técnicos

Precisión en el manejo de la excavadora/retroexcavadora utilizando banda ancha	±1/2 in. (±12 mm) “Nivelado”
Precisión en el manejo de la excavadora/retroexcavadora utilizando banda estrecha	±1/6 in. (±4 mm) “Nivelado”
Precisión en el manejo para guiado de máquinas utilizando banda estrecha o ancha	±1/6 in. (±4 mm) “Nivelado”
	±1/2 in. (±12 mm) “Cerca del nivel”

Área de recepción del sensor	200° en horizontal
	8.3 in. (210 mm) vertical
Opciones para entrada de alimentación	Pack de baterías recargables de NiCd o fuente de alimentación continua (DC) de 11 a 30 voltios (protección contra tensión inversa) con cable para batería/cable para sistema.
Operación de la batería	Pack de baterías de NiCd: 48 horas

Funciones de la batería	Modo de espera "Shake-to-Wake" después de 5 minutos sin movimiento alguno
	Apagado automático después de 90 minutos sin movimiento alguno
Requerimiento de láser	Láseres giratorios (HeNe o de diodos) con una longitud de onda de 635 nm a 785 nm
Sensibilidad vertical (config. de fábrica)	± 0.75° a 1.25°
Temperaturas de operación	0° a 115°F (-18° a 46°C)
Temperaturas de almacenamiento	-10° a 150°F (-23° a 65°C)
Peso	6 lb. (2.7 kg)
Dimensiones	10 x 5.7 x 3 in. (254 x 145 x 76 mm)
Construcción	Completamente estanco al agua y resistente a golpes
Soporte de fijación	1.5 a 2 in. (38 a 50 mm) diámetro (redondo)
	o 1.5 in. (38 mm) cuadrado
Imán (opcional)	Imán permanente
Fuerza de tracción	450 lbs. (220 kg)

Índice

A		
Abreviaturas	1-2	
Almacenamiento	4-3	
Ámbitos de responsabilidad	5-6	
B		
Batería	3-2	
Carga	3-2	
Descarga	3-2	
Manejo	3-2	
Primer uso	3-2	
Botón de encendido	1-2	
Botones	2-1	
C		
Cerca del nivel,	2-1	
Compatibilidad electromagnética EMC	5-14	
Componentes principales	1-2	
D		
Datos técnicos		6-1
Desnivelado,		2-1
E		
Entrada para cable		1-3
F		
Función de memoria		2-1, 2-2
I		
Indicadores de nivel bajo de batería		1-3
Indicadores de plomada		1-3
Indicadores de posición de nivel		1-3
Instrucciones de seguridad		5-1
Interruptor de banda ancha/estrecha		1-5
Interruptor oculto		1-3
L		
Limpieza y secado		4-4

M	1-4	
Manejo para control de la máquina 2-1	Soportes de fijación 1-4
Manejo para excavadora/retroexcavadora 2-2	T	
N		Transporte 4-2
Nivelado 2-1, 2-2	U	
Normativa FCC 5-16	Utilización 5-3
P			
Pack de baterías 1-5		
Por arriba del nivel 2-2		
Por debajo del nivel 2-2		
R			
Riesgos durante el uso 5-8		
Rótulo			
MC200 5-18		
Pack de baterías 5-18		
S			
Shake-to-Wake 1-3		
Soporte magnético			

Según Certificado SQS, Norma ISO9001, Leica Geosystems AG, Heerbrugg, Switzerland, dispone de un sistema de calidad conforme al estándar internacional para gestión de la calidad y sistemas de calidad, así como de sistemas de gestión del medio ambiente (ISO 14001).



Total Quality Management - nuestro compromiso para la satisfacción total de nuestros clientes.

Recibirá más informaciones sobre nuestro programa TQM a través de nuestra agencia Leica Geosystems local.



www.grupoacre.com

902 490 839

742732-1.0.0es

Impreso en Suiza - Copyright Leica Geosystems AG, Heerbrugg, Suiza 2005

Traducción de la versión original (742679-1.0.0en)



Leica Geosystems AG
CH-9435 Heerbrugg
(Switzerland)

Phone +41 71 727 31 31
Fax +41 71 727 46 73

www.leica-geosystems.com